

02	ORG. DE BASE BOITE DE VIT.^{ESSES}
	GEARBOX BASIC COMPONENT
	GRUNDORGAN GETRIEBE

54	ORGANE COMMANDES
	CONTROLS COMPONENT
	ORGAN ANTRIEBEN

210	BOITE B 152 C.A. "GROUPE"
	GEARBOX B. 152 "GROUPE" CAB
	GETRIEBE B. 152 "GROUPE" FAHRERHAUS

02	54	210	N° EDITION CATALOGUE	N° DE PLANCHE
1	2	3	4	5

Couvercle et mécanisme de sélection des vitesses 00 01
 Couvertles supérieures de commande à distance
Lid and speed gear mechanism
Top lid of remote control
Deckel und Mechanismus für Gangwahl
Oberer Deckel für Fernbedienung

Levier de changement des vitesses 00 02
 Dispositif de réception du levier
 Tringlerie de commande à distance
Speed gear lever
Lever catch
Remote control linkage
Gangschalthebel
Vorrichtung zur Aufnahme des Hebels
Gestänge für Fernbedienung

VALIDITE DU
TYPE D'ORGANE

COMPONENT
APPLICABILITY

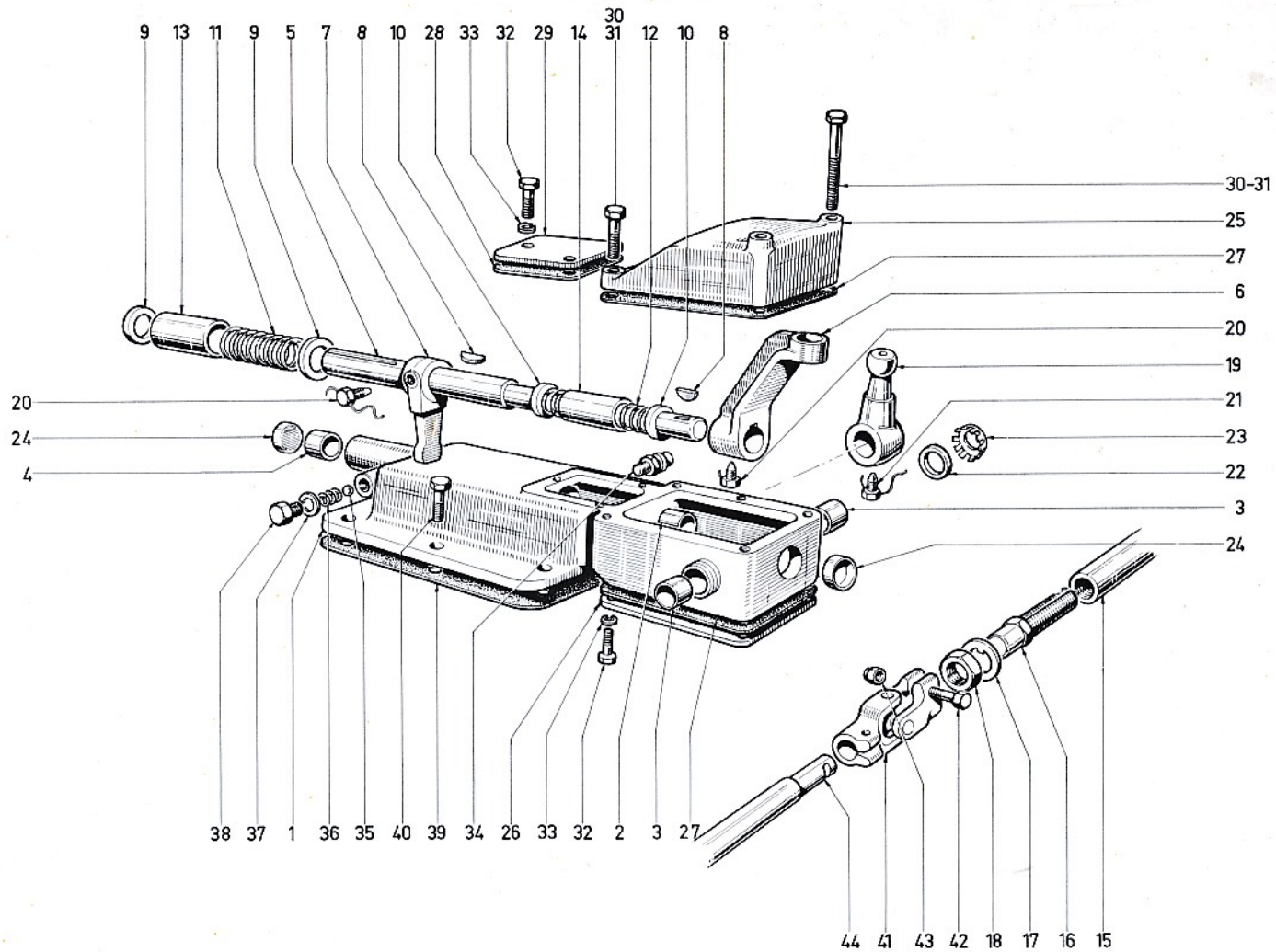
GULTIGKEIT
DES
ORGANTYPES

Boîte de vitesses N° 4.349
 Gearbox N° 4.349
 Getriebe Nr 4.349

1	ORGANE DE BASE	BASIC COMPONENT	GRUND-ORGAN
2	ORGANE	COMPONENT	ORGAN
3	TYPE D'ORGANE	COMPONENT TYPE	ORGANTYP
4	N° ÉDITION	CATAL. EDITION NUMBER	NUMMER DER AUSGABE
5	N° PLANCHE	PLATE NUMBER	BILD Nr.
6	REPÈRE	MARKING	KENNZIFFER

7	N° PIÈCE	PART N°	TEIL Nr.
8	DÉSIGNATION	DESIGNATION	BESCHRIFTUNG
9	QUANTITÉ	QUANTITY	MENGE
10	CODE OBSERVATIONS	CODE OF OBSERV.	ANMERKUNGEN KODE
11	DÉTAILS OBSERVATIONS	DETAILS OF OBSERV.	ANMERKUNGEN BEDEUT.





02	54	210	00	01
1	2	3	4	5

6	7	8	9	10
1	61667150	COUVERCLE ASS	1	
2	61213255	BAGUE	1	
3	61220783	BAGUE	2	
4	61216468	BAGUE	1	
5	61227221	ARBRE TRANSVER	1	
6	61223503	LEVIER	1	
7	61228246	LEVIER COULISS	1	
8	61219597	CLAVETTE	2	
9	61216922	RONDELLE	2	
10	61216923	RONDELLE	2	
11	61216482	RESSORT	1	
12	61219722	RESSORT	1	
13	61216678	BUTEE 1E 2E	1	
14	61217943	BUTEE M AR	1	
15	61238348	ARBRE	1	
16	61238347	EMBOUT	1	
17	61238350	FREIN	1	
18	61801089	ECROU	1	
19	61239027	LEVIER	1	
20	61218011	VIS	2	
21	61225585	VIS	1	
22	61219559	JOINT	2	
23	61236608	COUVRE JOINT	2	
24	61860106	BOUCHON	2	
25	61237329	CAPOT SUP	1	

6	7	8	9	10
26	61237330	PLAQUE	1	
27	61237331	JOINT	2	
28	61237334	JOINT	1	
29	61237332	PLAQUETTE	1	
30	61803079	VIS	2	
31	61803084	VIS	2	
32	61803073	VIS	7	
33	61815303	RONDELLE	7	
34	61700272	SOUPAPE	1	
35	61410661	BILLE	1	
36	61700872	RESSORT	1	
37	61815162	JOINT	1	
38	61216676	BOUCHON	1	
39	61216165	JOINT	1	
40	61803105	VIS	6	
41	61238123	CARDAN	1	
42	61520203	VIS	2	
43	61801439	ECROU	2	
44	61668476	ARBRE INTERMED	1	

10	11

10	11

02 54 210 00 02

DÉSIGNATION PLANCHE : SE RÉFÉRER AUX PAGES "SOMMAIRE"

PLATE DESIGNATION : REFER TO FLYLEAF

BILDBESCHRIFTUNG : SIEHE VORSATZBLÄTTER

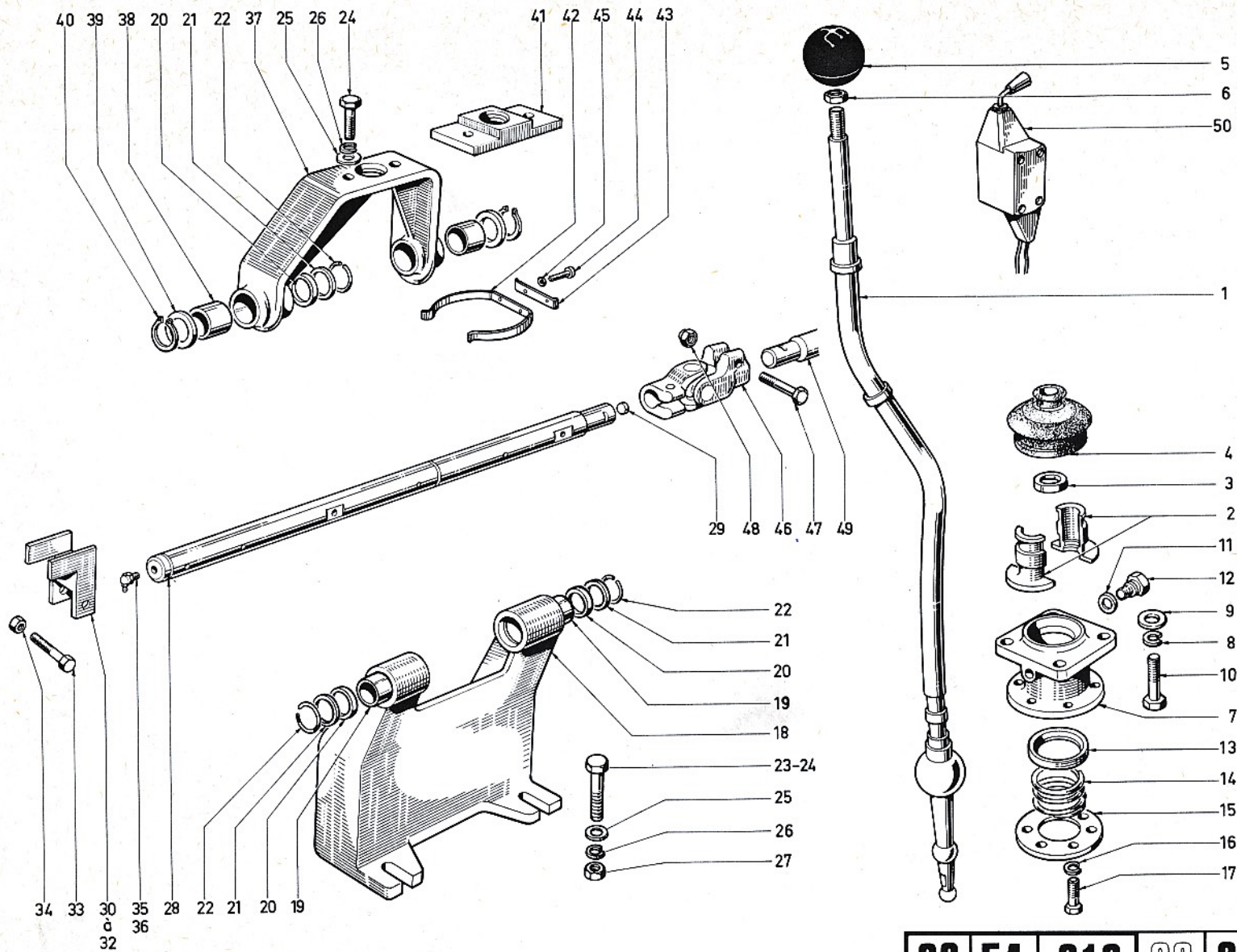


6	7	8	9	10
1	61667978	LEVIER ASS	1	
2	61232486	DEMI BAGUE	2	
3	61232468	ANNEAU	1	
4	61221282	SOUFFLET	1	
5	61236762	BOULE	1	
6	61400022	ECROU	1	
7	61234150	BOITIER	1	
8	61815305	RONDELLE	4	
9	61815004	RONDELLE	4	
10	61803105	VIS	4	
11	61815226	RONDELLE	2	
12	61116535	VIS	2	
13	61236733	SIEGE	1	
14	61229580	RESSORT	1	
15	61234151	PLAQUE	1	
16	61815303	RONDELLE	6	
17	61802574	VIS	6	
18	61667042	SUPPORT ASS	1	
19	61236151	BAGUE	2	
20	61224667	JOINT	6	
21	61237206	RONDELLE	6	
22	61852016	CLIPS	6	
23	61803150	VIS	3	
24	61803147	VIS	3	
25	61815040	RONDELLE	6	

6	7	8	9	10
26	61815225	RONDELLE	6	
27	61801012	ECROU	4	
28	61238122	ARBRE CDE	1	
29	61860100	BOUCHON	1	
30	61238958	CHAPE	1	68
31	61237286	CHAPE	1	68
32	61238959	CHAPE	1	68
33	61803112	VIS	1	
34	61801353	ECROU	1	
35	61410502	GRAISSEUR AR	1	
36	61410514	GRAISSEUR AV	1	
37	61667097	ETRIER ASS	1	
38	61236322	BAGUE	2	
39	61237205	ENTRETOISE	2	
40	61850014	CIRCLIPS	2	
41	61237288	GUIDE	1	
42	61237289	RESSORT	1	
43	61237290	PLAQUETTE	1	
44	61803051	VIS	2	
45	61815302	RONDELLE	2	
46	61238123	CARDAN	1	
47	61803110	VIS	2	
48	61801439	ECROU	2	
49	61668476	ARBRE INTERMED	1	
50	61667824	INVERSEUR	1	

10	11
68	Quantités : au choix Quantities : as desired Mengen : nach wahl

10	11



02	54	210	00	02
1	2	3	4	5